

Návod na použitie

Pri kúpe rozbaleného výrobku odporúčame skontrolovať jeho kvalitu a kompletnosť v obchode. Montáž výrobku by sa mala vykonať spôsobom opísaným v tomto návode. Kým je výrobok v prevádzke, uvoľnené skrutkové spoje by sa mali pravidelne doťahovať. Ak je potrebné premiestniť predmety v byte, pred presunom by ste mali výrobok úplne uvoľniť od nákladu (matraca). Aby ste predišli poškodeniu existujúcich podpier, výrobok by sa mal pred premiestnením zdvihnúť. Nábytok by nemal byť vystavený kontaktu s vodou. Oprašovanie výrobku by sa malo vykonávať mierne navlhčenou mäkkou handričkou. Aby ste zabránili deformácii častí a zmene farby výrobkov, neinstalujte nábytok na priamom slnečnom svetle.

Kým je výrobok v prevádzke, je ZAKÁZANÉ:

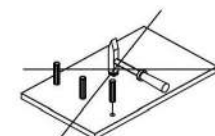
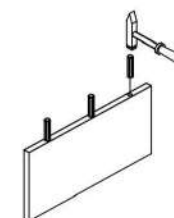
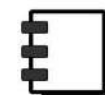
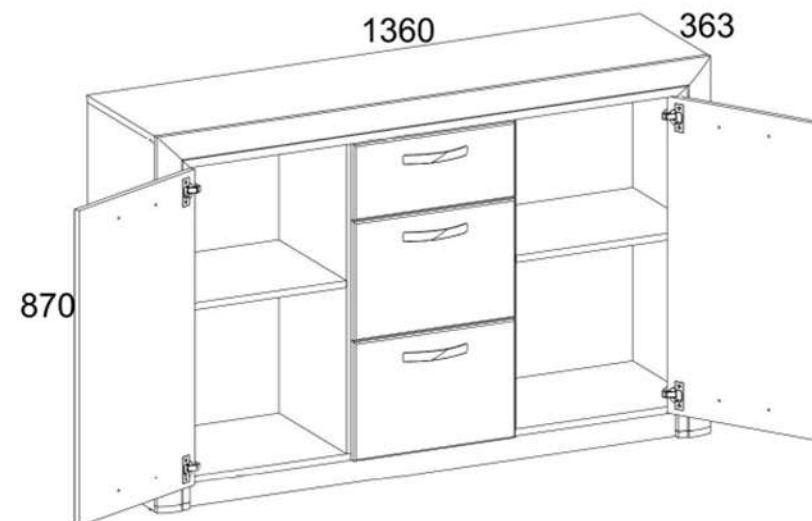
- Inštalovať nábytok v blízkosti vykurovacích zariadení, v blízkosti surových stien a v miestnostiach s relatívnou vlhkosťou vyššou ako 70 %
- Zahrievať prvky nábytku na teplotu vyššiu ako 40 °C
- Stúpať na vodorovné štíty a okná počas montáže a používania súpravy výrobkov
- Používať chemické čistiace prostriedky na čistenie nábytku

Záruka výrobcu

1. Záručná doba používania výrobku – 24 mesiacov od dátumu predaja. Počas záručnej doby výrobca garantuje opravu alebo výmenu výrobkov za predpokladu, že používateľ neporušil prevádzkové predpisy.
2. Reklamácie by mal spotrebiteľ uplatniť priamo v obchodnej organizácii, v ktorej bol nábytok zakúpený, pričom musí predložiť „Návod na použitie“ a kópiu dokladu o kúpe.
3. Výrobok, ktorý je súčasťou súpravy, spĺňa požiadavky štátnych noriem 16371-93, TR TS 025/2012.
4. Životnosť nábytku – 10 rokov.
5. Výrobca si vyhradzuje právo na zmeny v dizajne výrobku bez toho, aby boli ohrozené jeho konštrukčné a aplikačné požiadavky.
6. Na montáž výrobkov sa odporúča prilákať kvalifikovaný personál.

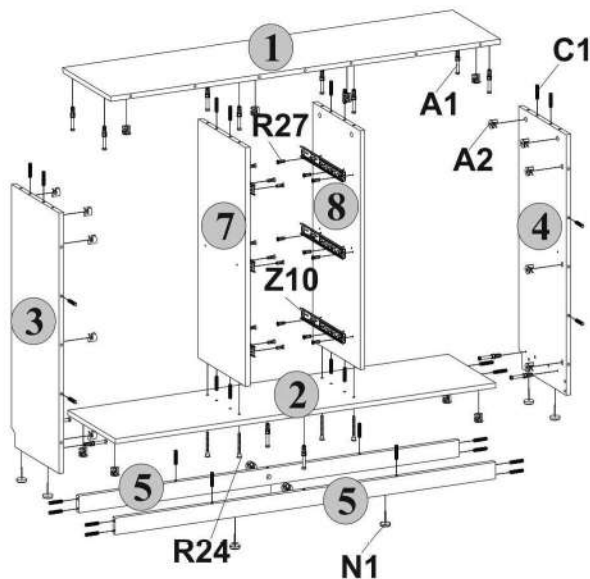
Dôležité! Návod si uschovajte pre prípad opätovnej montáže nábytku alebo reklamácie. Pri reklamácií použite zápis z návodu.

OTILIA 2D3S

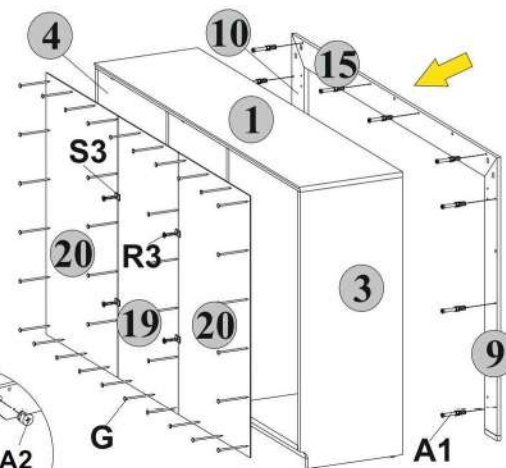


| Nº | DĹŽKA MM. | ŠÍRKA MM. | HĹBKKA MM. | | BALÍK |
|----|--------------|--------------|---------------|---|-------|
| 1 | 1357 | 338 | 16 | 1 | 2/4 |
| 2 | 1323 | 335 | 16 | 1 | 2/4 |
| 3 | 852 | 335 | 16 | 1 | 1/4 |
| 4 | 852 | 335 | 16 | 1 | 1/4 |
| 5 | 1323 | 55 | 16 | 2 | 2/4 |
| 6 | 452 | 335 | 16 | 2 | 2/4 |
| 7 | 781 | 335 | 16 | 1 | 1/4 |
| 8 | 781 | 335 | 16 | 1 | 1/4 |
| 9 | 854 | 80 | 25 | 1 | 4/4 |
| 10 | 854 | 80 | 25 | 1 | 4/4 |
| 15 | 1358 | 80 | 25 | 1 | 4/4 |
| 18 | 355 | 326 | 2,5 | 3 | 2/4 |
| 19 | 803 | 400 | 2,5 | 1 | 1/4 |
| 20 | 803 | 475 | 2,5 | 2 | 1/4 |
| 30 | 396 | 175 | 18 | 1 | 3/4 |
| 31 | 396 | 274 | 18 | 2 | 3/4 |
| 13 | 730 | 396 | 18 | 2 | 3/4 |
| 40 | 320 | 100 | 16 | 1 | 1/4 |
| 41 | 320 | 100 | 16 | 1 | 1/4 |
| 42 | 320 | 150 | 16 | 2 | 1/4 |
| 43 | 320 | 150 | 16 | 2 | 1/4 |
| 50 | 325 | 100 | 16 | 1 | 1/4 |
| 51 | 325 | 150 | 16 | 2 | 1/4 |

I

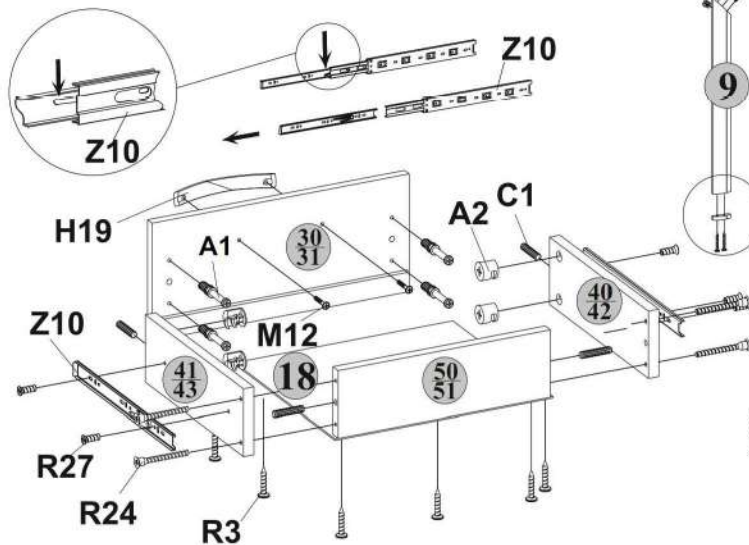


III

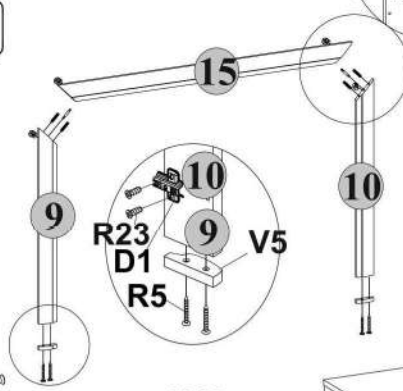


| | | |
|-----------|----------|----------|
| A1 | A2 | A9 |
| 36 | 40 | 2 |
| G | C1 | R24 |
| 1,5x26 39 | 8x35 51 | 7x50 16 |
| H19 | M12 | Z10 |
| 5 | M4x25 10 | 300 3 |
| R27 | N1 | E2 |
| 5,0x13 30 | 8 | 4 |
| D1 | Ri2 | R23 |
| 4 | 3,5x16 8 | 6,3x13 8 |
| S3 | R3 | R5 |
| 4 | 3x20 28 | 3x30 4 |
| V5 | B5 | S6 |
| 2 | 1 | 1 |
| I | Q | S5 |
| 1 | 10 | 22 |
| | | P1 |
| | | 8 |

IV x 3



II



V

